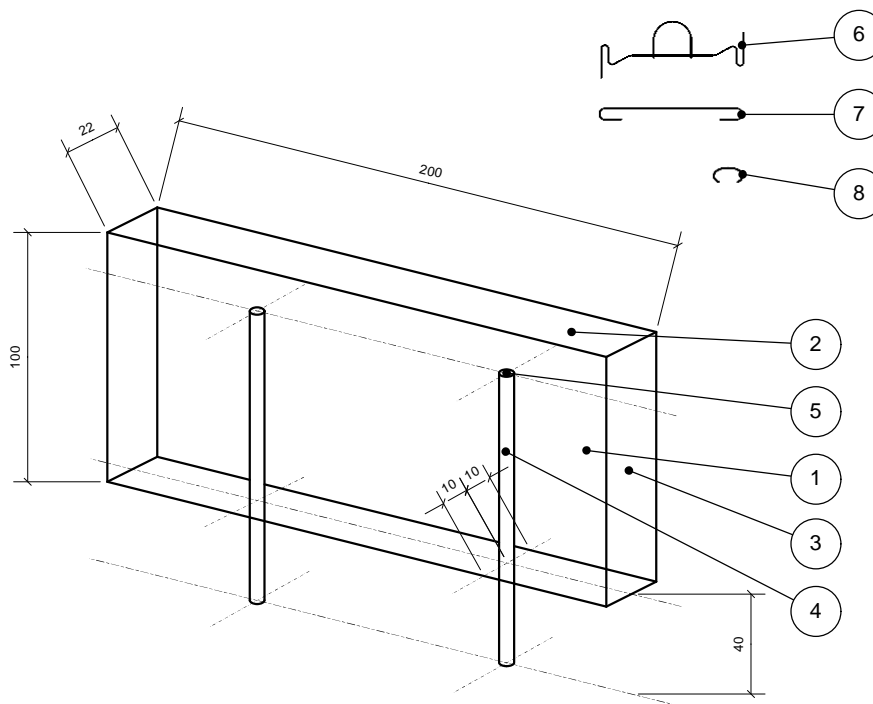


EG-100

- DF Scheme mit grundlegenden Dimensionen und Elementen; Materialliste
- IT Schema con dimensioni e elementi di base; Lista di materiali
- UK Scheme with basic dimensions and elements; List of materials
- HR Shema sa osnovnim dimenzijama i elementima; Popis materijala



Num. Num. No. Br.	Beschreibung Descrizione Description Opis	Dimensionen [cm] Dimensioni [cm] Dimensions [cm] Dimenzije [cm]	Stück Pezzo Pcs Kom
1	Drahtnetz Maglia di filo Wire mash Žičana mreža	100 x 200	2
2	Drahtnetz, Abdeckung Maglia di filo, coperutra Wire mash, cover Žičana mreža, pokrov	200 x 20	2
3	Drahtnetz, Seite Maglia di filo, margine Wire mash, side Žičana mreža, strana	100 x 20	2
4	Stütze (Rohr) Supporto (tubo) Support (pipe) Oslonac (cijev)	φ 48,3 x 120	2
5	Zapfen Tappo Plug Čep	φ 48 / 40	2
6	Halter Supporto Holder Držač	21 x 8	6
7	Distantstück Pezzo di distanza Distant piece Odstojnik	21 x 1,5	12
8	Klammer Legame Clip Spojnica		60

EG-100

- DF Anschlussplan (symmetrisch auf beiden Seiten)
- IT Plan di composti (simmetrico su entrambi i lati)
- UK Connection plan (simetrically on both sides)
- HR Plan spojeva (simetrično s obe strane)

